

REPETIDOR SEM FIOS DUOS



O Repetidor Sem Fios DUOS é uma solução de fácil utilização com vista a extender o alcance das transmissões e melhorar a força do sinal.

Devido às suas características de auto otimização da rede mesh, este equipamento tem a capacidade de descobrir automaticamente a melhor ligação, criar caminhos alternativos na rede e garantir que não exista nenhuma hipótese de falha de comunicação por um dispositivo individualmente.

Dimensões: 142 x 73 x 34.5 mm

Peso: 100 g

Material: ABS UL94HB/Silicone

Índice de proteção: IP40

CARACTERÍSTICAS PRINCIPAIS

ATÉ 12 REPETIDORES EM SÉRIE

DETEÇÃO AUTOMÁTICA DA MELHOR LIGAÇÃO

LONGO ALCANCE DE COMUNICAÇÃO

REDE MESH

MELHORIA DA FIABILIDADE DA REDE

ENCRIPÇÃO DE DADOS AES 128 BITS

À PROVA DE ÁGUA

ÍNDICE DE PROTEÇÃO IP67

FÁCIL CONFIGURAÇÃO

SOFTWARE TEKON CONFIGURATOR

DS_DUOS_REPEAT_P01A

ESPECIFICAÇÕES TÉCNICAS

ESPECIFICAÇÕES DE RÁDIO	868MHZ	915MHZ	2,4GHZ
Alcance ¹	Até 4 Km LoS		Até 2 Km LoS
Distância mínima de comunicação	3 m @ 27 dBm (500mW)		0 m @ 10dBm (10mW)
Potência de transmissão de rádio ²	0 a 27 dBm	8 a 27 dBm	-10 a 17dBm
Sensibilidade de recepção ²	-97 a -110 dBm		-91 a -108dBm
Banda de frequência ²	868 a 869 MHz	902 a 928 MHz ³	2,4 a 2,5 Ghz
Canais de rádio	16	50 ⁴	83
Taxa de transmissão de rádio ²	1,2 a 76,8 kbit/s		
Modulação	GFSK		
Método de encriptação	AES 128 (Advanced Encryption Standard)		

REDE SEM FIOS

Máximo de dispositivos	55
Máximo de saltos	13

ANTENA	868MHZ	915MHZ	2,4GHZ
	$\frac{1}{4} \lambda$ dipolo com conector SMA, 50 Ohms e + ganho de 3 dBi		$\frac{1}{4} \lambda$ dipolo com conector SMA, 50 Ohms e + ganho de 4,9 dBi

FORNE DE ALIMENTAÇÃO

Fonte de alimentação externa com 12V DC \pm 5%
Corrente máxima de consumo 250 mA ²

INTERFACE

1 LED azul (LED 2) para o estado geral das operações
1 LED vermelho (LED 3) para sinalizar a transmissão de dados de rádio
1 LED verde (LED 4) para sinalizar a recepção de dados de rádio
1 entrada fêmea M8 com 5 pinos para fonte de alimentação e configuração do dispositivo através de computador

AMBIENTE OPERACIONAL

-10 °C a 60 °C
95% humidade relativa máxima (sem condensação)

INVÓLUCRO

Dimensões	142 x 73 x 34,5 mm
Peso	100 g
Material	ABS UL94HB/Silicone
Índice de proteção	IP40

CONFIGURAÇÕES DE FÁBRICA	868MHZ	915MHZ	2,4GHZ
Frequência	869,525 MHz	915,000 MHz	2403,75 MHz
Potência de transmissão de rádio	27 dBm		10 dBm
Taxa de transmissão de rádio	76,8 kbit/s		
Canal sem fios	13	26	4

ID da rede sem fios	Número de série do dispositivo
ID dispositivo sem fios	201
Tempo para iniciar configuração	10 segundos
Comunicação em série	RS-485
Taxa de transmissão	19200
Paridade	none

CERTIFICAÇÕES E HOMOLOGAÇÕES

EN 61326-1 - Class B - Requisitos industriais

EN 300 220-2 V3.1.1

EN 301 489-1 V2.2.0

EN 301 489-3 V2.1.1

¹ O alcance depende do ambiente de propagação da frequência de rádio e da linha de visão. Verifique sempre o alcance da sua rede sem fios executando um *Site Survey*.

² Dependente da escolha do canal de rádio.

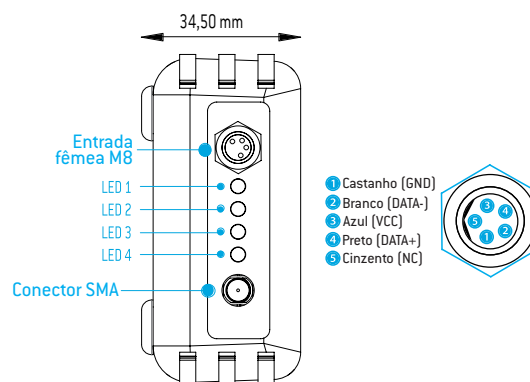
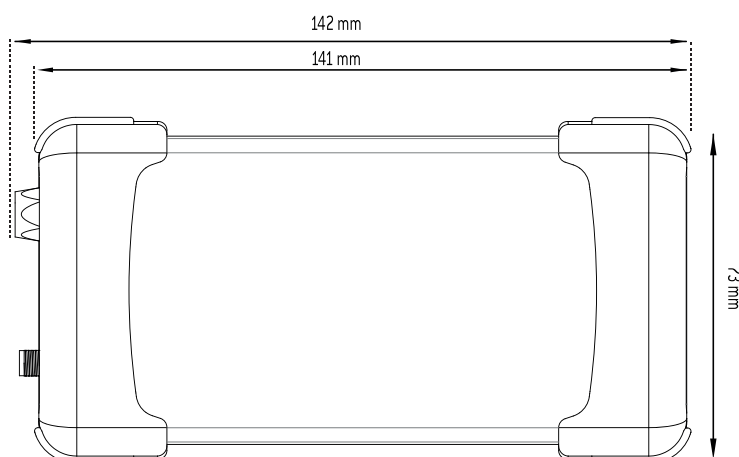
³ Em alguns países, a banda de frequências admitida não é tão extensa como alcançada pelo dispositivo.

⁴ As frequências de rádio admitidas na Austrália estão disponíveis desde o canal 26 até ao canal 50.

DESENHOS TÉCNICOS

DESENHO DIMENSIONAL E INTERFACE

FONTE DE ALIMENTAÇÃO E CONECTOR DE COMUNICAÇÃO



- 1 Castanho (GND)
- 2 Branco (DATA-)
- 3 Azul (VCC)
- 4 Preto (DATA+)
- 5 Cinzento (NC)

ACESSÓRIOS



DUOS CABO ALIMENTAÇÃO EXTERNA

REF.: PA160410008

Cabo para alimentação externa e comunicação com o repetidor e transmissores sem fios DUOS.



DUOS FONTE DE ALIMENTAÇÃO 230VAC/ 12V DC

REF.: PA160410006

Cabo de fonte de alimentação adaptado a qualquer dispositivo do Sistema Sem Fios DUOS.



DUOS RS485-USB CABO CONVERSOR

REF.: PA160410004

Cabo de alimentação e comunicação USB usado com o gateway sem fios e repetidor DUOS.

PRODUTOS RELACIONADOS

DUOS TEMP TRANSMISSOR SEM FIOS

REF.: PA160410110 / PA160410120 / PA160410130 / PA160410140 / PA160411810 / PA160411710 / PA160411720 / PA160411730 / PA160411740 / PA160412610



- Sonda dupla de temperatura: interna e externa;
- Distância de comunicação até 4Km (868MHz/915Mhz) / 2Km (2,4GHz) (LoS);
- Monitorização da tensão da bateria e da qualidade da ligação sem fios (RSSI);
- Baixo consumo energético e bateria de longa duração;
- Gama de temperatura operacional extrema -40°C (868MHz/915MHz) / -20°C (2,4GHz) a 80°C ;
- Encriptação de dados pela chave AES 128bits;

* sonda externa não incluída

DUOS HYGROTEMP TRANSMISSOR SEM FIOS

REF.: PA164520110 / PA164520120 / PA164520130 / PA164520140 / PA164520510



- Sonda dupla: temperatura externa e humidade + temperatura interna;
- Distância de comunicação até 4Km (868MHz/915Mhz) / 2Km (2,4GHz) (LoS);
- Monitorização da tensão da bateria e da qualidade da ligação sem fios (RSSI);
- Baixo consumo energético e bateria de longa duração;
- Gama de temperatura operacional extrema -40°C (868MHz/915MHz) / -20°C (2,4GHz) a 80°C ;
- Encriptação de dados pela chave AES 128bits;

* sonda externa não incluída

DUOS DI+TEMP TRANSMISSOR SEM FIOS

REF.: PA160411210 / PA160411220 / PA160411230 / PA160411240 / PA160412510



- Sonda dupla de temperatura: interna e externa;
- Entrada digital externa para deteção de eventos;
- Distância de comunicação até 4Km (868MHz/915Mhz) / 2Km (2,4GHz) (LoS);
- Monitorização da tensão da bateria e da qualidade da ligação sem fios (RSSI);
- Baixo consumo energético e bateria de longa duração;
- Gama de temperatura operacional extrema -40°C (868MHz/915MHz) / -20°C (2,4GHz) a 80°C ;
- Encriptação de dados pela chave AES 128bits;

* sonda externa não incluída

DUOS CO2 TRANSMISSOR SEM FIOS

REF.: PA160411110 / PA160411120 / PA160411130 / PA160411140 / PA160412410



- Sonda dupla: CO2 externa e temperatura interna;
- Distância de comunicação até 4Km (868MHz/915Mhz) / 2Km (2,4GHz) (LoS);
- Monitorização da tensão da bateria e da qualidade da ligação sem fios (RSSI);
- Baixo consumo energético e bateria de longa duração;
- Gama de temperatura operacional extrema -40°C a 60°C;
- Encriptação de dados pela chave AES 128bits;

* sonda externa não incluída



DUOS GATEWAY SEM FIOS

REF.: PA160410210 / PA160410230 / PA160410250 / PA160410270 / PA160411910

- Rede dimensionável até 55 transmissores;
- Suporta até 12 repetidores em série;
- Distância de comunicação até 4Km (868MHz/915Mhz) / 2Km (2,4GHz) (LoS);
- Gestão automática da rede do tipo *mesh*;
- Mecanismos automáticos de melhoria da qualidade da comunicação;
- Múltiplas redes em simultâneo;
- Encriptação de dados pela chave AES 128bits;
- Comunicação Modbus RTU;



DUOS GATEWAY IOT SEM FIOS

REF.: PA160410240 / PA160410220 / PA160410260 / PA160410280

- Comunicação Ethernet TCP/IP e Modbus TCP/IP;
- Integração com Tekon IoT Platform;
- Rede dimensionável até 55 transmissores;
- Várias redes em simultâneo;
- Gestão automática da rede do tipo *mesh*;
- Distância de comunicação até 4Km (868MHz/915Mhz) / 2Km (2,4GHz) (LoS);
- Encriptação de dados pela chave AES 128bits;

HISTÓRICO DE REVISÕES

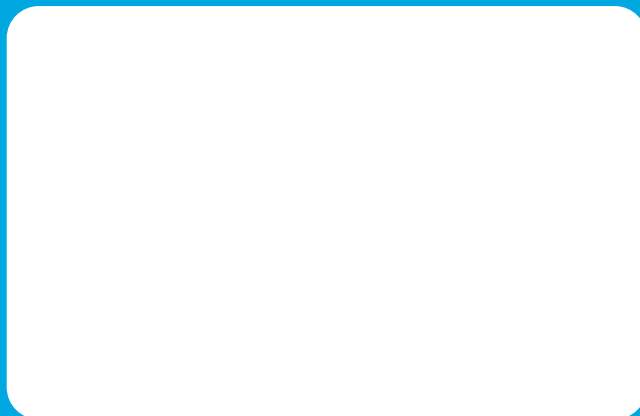
VERSÃO

P01B	<p>Adição da informação da frequência 915MHz nas tabelas “Especificações de Rádio” e “Configurações de Fábrica”;</p> <p>Revisão do tópico “Corrente máxima” na tabela “Fonte de Alimentação”;</p> <p>Identificação do número do LED na tabela “Interface”;</p> <p>Revisão da tabela “Certificações e Homologações”;</p> <p>Disposição dos LED’s na tabela “Desenhos Técnicos”;</p> <p>Inclusão do “Gateway Sem Fios DUOS IoT” na tabela “Produtos Relacionados”;</p>
P01C	<p>Adição de informações sobre as frequências de rádio admitidas na Austrália.</p> <p>Alteração da configuração de fábrica do canal de rádio nos modelos 915 MHz.</p>

TEKON ELECTRONICS
a brand of Bresimar Automação S.A.

Quinta do Simão
3800-230 Aveiro
PORTUGAL

P.: +351 234 303 320
M.: +351 933 033 250
E.: sales@tekonelectronics.com



Cofinanciado por:



UNIÃO EUROPEIA
Fundo Europeu
de Desenvolvimento Regional